

**Modular Cooking
900XP Grillhäll-HP. Powergrill. Gas.
Bänkmodell. 800mm**

Produkt # _____

Modell # _____

Namn # _____

SIS # _____

AIA # _____



391065 (E9GRGHGC0P)

Grill-HP, gas. Bänkmodell,
800mm**Kort specifikation****Pos.**

Används med naturgas eller gasol. Högeffektiva 21 kW brännare i rostfritt stål med inbyggd stabiliserande låga. Grillgaller i emaljerat gjutjärn, lätta att ta bort för rengöring. Avledande skydd under i rostfritt stål AISI 441 för att undvika att brännaren täpps igen. Inkluderar dropplåda för uppsamling av fett. Yttre paneler i rostfritt stål med Scotch Brite-behandling. Extra stark bänkskiva i kraftfullt 2 mm rostfritt stål. Rätvinkliga sidokanter för att kunna förbinda enheterna.

Huvudfunktioner

- Brännare i rostfritt stål (typ AISI441) med självstabiliserande låga.
- Brännarna skyddas av en AISI441 deflektor i rostfritt stål som når ca 700 °C. Plattorna längst upp och på sidan fördelar värmeeffekten jämnt samtidigt som deflektorn skyddas mot direktkontakt med droppande fett och därmed minskas tillfällena då lågan flamar upp (PATENTSÖKT FUNKTION).
- Tillagningsgallret når temperaturer upp mot 350 °C.
- Fulldjups fettuppsamlingslåda, med hål som indikerar när den är full, för att samla upp fett. Kan fyllas med vatten för ångeffekt.
- Löstagbara stänkskydd i rostfritt stål på baksidan och sidorna.
- Den speciella utformningen på kontrollvredsystemet skyddar mot vattenintrång.
- Alla delar (deflektor, strålningsplattor, tillagningsgaller, stänkskydd) kan demonteras för rengöring.
- Effektkontroll, exklusiv funktion: kontrollvred möjliggör finjustering av effekten i ett 240° rotationsintervall mellan max och min, för att optimera förbrukningen samtidigt som den anpassar sig perfekt till maten som lagas.
- Standby-läge på kontrollvredet minimerar energiförbrukningen under perioder som inte är så intensiva, samtidigt som en snabb återhämtning är möjlig när så behövs.
- Galler i emaljerat gjutjärn för enkel rengöring.
- Lämplig som bänkinstallation.

Konstruktion

- Stor arbetsyta med 930 mm djup.
- Utvändiga paneler i rostfritt stål med Scotch Brite-behandling.
- Bänkskiva i AISI 304 rostfritt stål, 2 mm tjock.
- Rät vinkel mellan enheterna för att undvika utrymmen där smuts kan tränga in.
- Sido- och bakpanel i AISI304 rostfritt stål.
- Alla funktionsdelar kan komma åt via produktens framsida.

Övriga Tillbehör

- Tätningssett PNC 206086
- Stöd för bromontage, 800 mm PNC 206137
- Stöd för bromontage, 1000 mm PNC 206138
- Stöd för bromontage, 1200 mm PNC 206139
- Stöd för bromontage, 1400 mm PNC 206140



Electrolux
PROFESSIONAL

**Modular Cooking
900XP Grillhäll-HP. Powergrill. Gas.
Bänkmodell. 800mm**

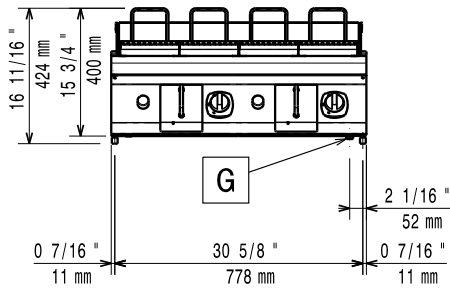
- Stöd för bromontage, 1600 mm PNC 206141
- BAKKANTHYLLA 1200MM-MARIN PNC 206309
- Rengöringsverktyg för HP Grill PNC 206347
- - NOT TRANSLATED - PNC 206462
- Sidoräcke, rostfritt PNC 216044
- Fronträcke, rostfritt, 800 mm PNC 216047
- Fronträcke, rostfritt, 1200 mm PNC 216049
- Fronträcke, rostfritt, 1600 mm PNC 216050
- Portioneringshylla/ räcke, rostfritt, 800 mm (bred) PNC 216186



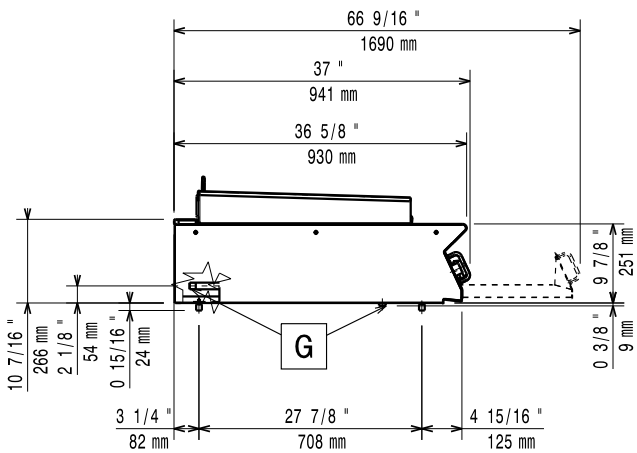
**Modular Cooking
900XP Grillhäll-HP. Powergrill. Gas. Bänkmodell. 800mm**
Företaget förbehåller sig rätten att göra ändringar i de produkter utan föregående meddelande.

2025.04.18

Front

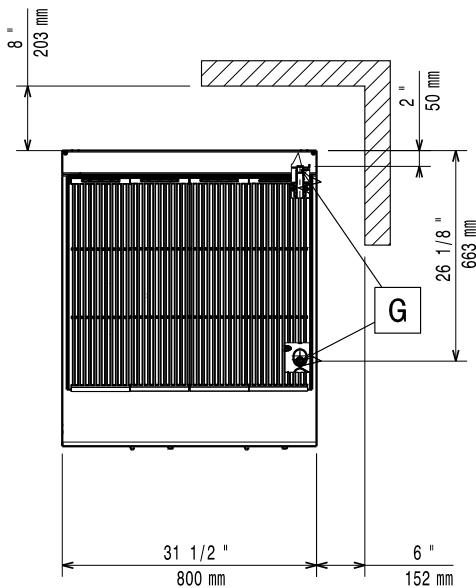


Sida



EQ = Ekvipotentiael skruv
 G = Gasanslutning

Topp


Gas

Natargas - Tryck:	391065 (E9GRGHGC0P)	7" w.c. (17.4 mbar)
Gas, effekt:		21 kW
Gastyp alternativ:		LPG; Natargas
Gasintag:		1/2"

Viktig information

Om produkten är ställd bredvid eller mot temperaturkänsliga material, bör ett säkerhetsmellanrum på ca 150 mm bibehållas eller så bör någon form av värmeisolering monteras.

Yttermått, bredd	800 mm
Yttermått, djup	930 mm
Yttermått, höjd	250 mm
Nettovikt:	110 kg
Fraktvikt:	114 kg
Frakthöjd:	540 mm
Fraktbredd:	1020 mm
Fraktdjup:	860 mm
Fraktvolym:	0.47 m ³
[NOT TRANSLATED]	N9EGG